

第28回盛岡市中学生選抜室内ソフトテニス大会 男子組合せ

【予選リーグ】

<男子Aブロック>

	組名	1	2	3	4	勝	負	差	順
1	門脇・佐々木 (城西)	△	③	0	③	2	1		2
2	高橋・小松 (北陵)	0	△	0	1	0	3		4
3	岡・佐々木 (河南)	③	③	△	③	3	0		1
4	熊谷・山田 (飯岡)	0	③	0	△	1	1		3

<男子Cブロック>

	組名	1	2	3	4	勝	負	差	順
1	皆瀬・小綿 (北陵)	△	1	③	0	1	2		3
2	野崎・武藤 (見前)	③	△	③	1	2	1		2
3	間瀬・田内 (城東)	0	2	△	0	0	3		4
4	畑山・遠藤 (乙部)	③	③	③	△	3	0		1

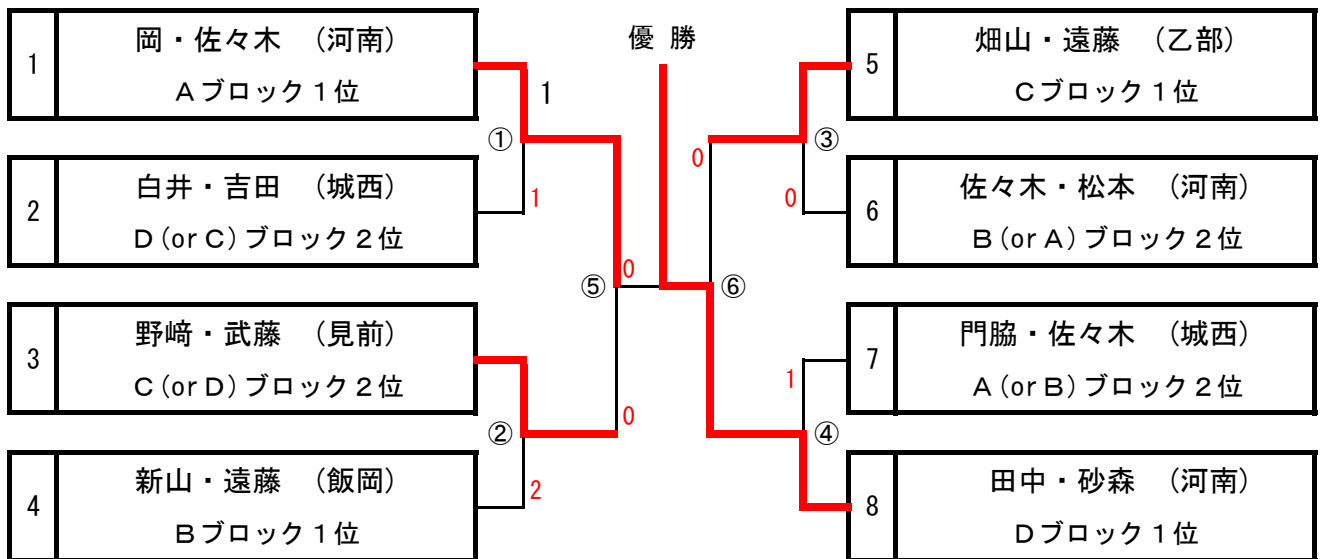
<男子Bブロック>

	組名	1	2	3	4	勝	負	差	順
1	新山・遠藤 (飯岡)	△	③	③	③	3	0		1
2	佐々木・松本 (河南)	1	△	③	③	2	1		2
3	於本・近藤 (下小路)	2	2	△	③	1	2		3
4	根本・星野 (仙北)	1	0	2	△	0	3		4

<男子Dブロック>

	組名	1	2	3	4	勝	負	差	順
1	田中・砂森 (河南)	△	③	③	③	3	0		1
2	白井・吉田 (城西)	0	△	③	③	2	1		2
3	高橋・土橋 (松園)	0	2	△	1	0	3		4
4	馬場・吉田 (見前)	2	2	③	△	1	2		3

【決勝トーナメント】



第28回大会・男子結果

- 優勝 田中・砂森 (河南)
- 準優勝 岡・佐々木 (河南)
- 第3位 畑山・遠藤 (乙部)
- 第3位 野崎・武藤 (見前)

第28回盛岡市中学生選抜室内ソフトテニス大会 女子組合せ

【予選リーグ】

<女子Eブロック>

	組名	1	2	3	4	勝	負	差	順
1	小笠原・田頭 (厨川)		③	③	③	3	0		1
2	吉田・佐藤 (下橋)	2		1	0	0	3		4
3	成田・瀬川 (仙北)	1	③		1	1	2		3
4	本間・吉田 (土淵)	1	③	③		2	1		2

<女子Gブロック>

	組名	1	2	3	4	勝	負	差	順
1	西野・高間木 (見前)		③	③	③				1
2	洪田・村山 (大宮)	1		2	0				4
3	佐々木・金井 (城西)	0	③		1				3
4	川崎・花立 (厨川)	2	③	③					2

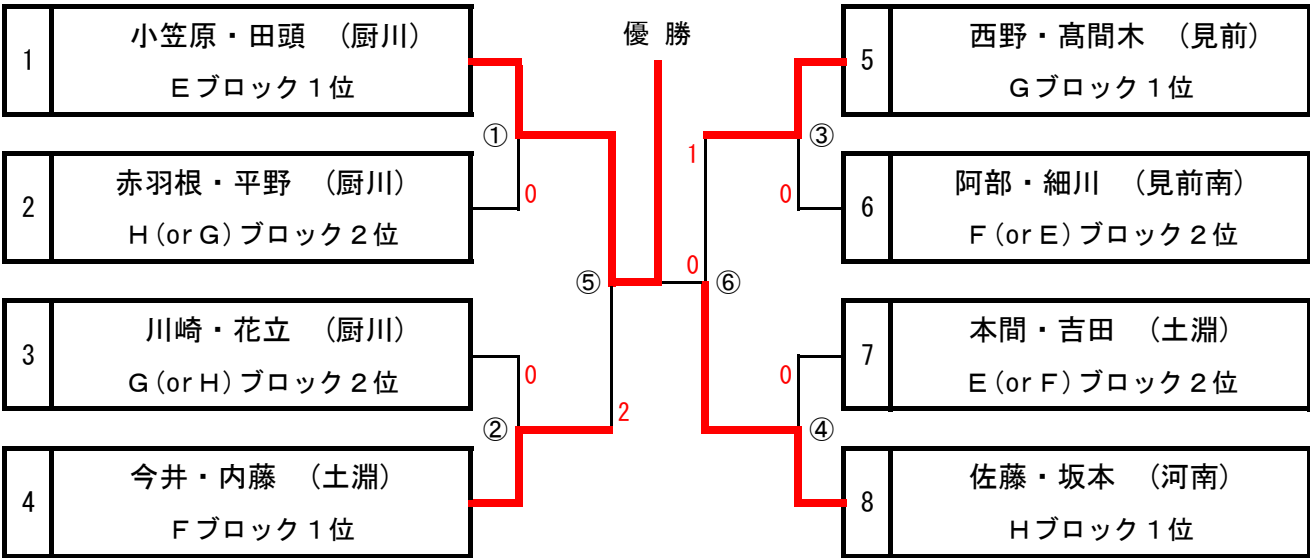
<女子Fブロック>

	組名	1	2	3	4	勝	負	差	順
1	今井・内藤 (土淵)		③	③	③	3	0		1
2	千葉・菊地 (厨川)	0		2	1	0	3		4
3	金野・加美 (下小路)	1	③		0	1	2		3
4	阿部・細川 (見前南)	0	③	③		2	1		2

<女子Hブロック>

	組名	1	2	3	4	勝	負	差	順
1	佐藤・坂本 (河南)		③	③	③	3	0		1
2	中村・近藤 (城東)	1		③	1	1	2		3
3	川原・吉田 (岩大附属)	1	1		0	0	3		4
4	赤羽根・平野 (厨川)	0	③	③		2	1		2

【決勝トーナメント】



第28回大会・女子結果

- 優勝 小笠原・田頭 (厨川)
- 準優勝 佐藤・坂本 (河南)
- 第3位 今井・内藤 (土淵)
- 第3位 西野・高間木 (見前)