

# 男子団体戦

【予選リーグ】

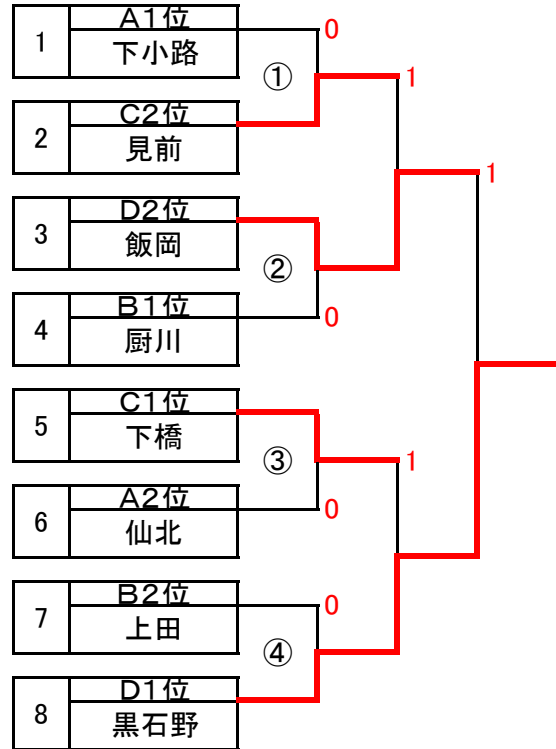
A		城西	下小路	乙部	仙北	順位
1	城西		0	1	0	4
2	下小路	③		③	②	1
3	乙部	②	0		1	3
4	仙北	③	1	②		2

B		岩大附属	上田	厨川	順位
1	岩大附属		1	0	3
2	上田	②		1	2
3	厨川	③	②		1

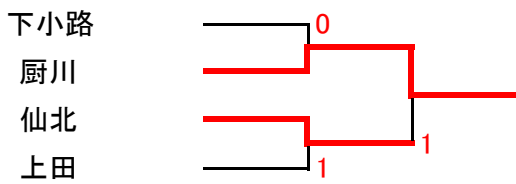
C		見前	河南	下橋	順位
1	見前		③	1	2
2	河南	0		0	3
3	下橋	②	③		1

D		黒石野	飯岡	北陵	大宮	順位
1	黒石野		②	③	③	1
2	飯岡	1		③	②	2
3	北陵	0	0		③	3
4	大宮	0	1	0		4

【決勝トーナメント】



<代表決定戦>



《祝・県大会出場》

優勝	黒石野	中学校
第2位	飯岡	中学校
第3位	下橋	中学校
第3位	見前	中学校
第5位	厨川	中学校

## 女子団体戦

### 【予選リーグ】

あ		河南	巻堀	北陵	乙部	順位
1	河南		1	1	②	3
2	巻堀	②		1	②	2
3	北陵	②	②		②	1
4	乙部	1	1	1		4

い		厨川	下橋	黒石野	順位
1	厨川		0	1	3
2	下橋	③		1	2
3	黒石野	②	②		1

う		岩大附属	土淵	上田	順位
1	岩大附属		1	③	2
2	土淵	②		③	1
3	上田	0	0		3

え		大宮	城西	見前	順位	
1	大宮		②	1	1	+2
2	城西	1		②	3	-2
3	見前	②	1		2	±0

お		飯岡	城東	下小路	順位
1	飯岡		③	1	2
2	城東	0		0	3
3	下小路	②	③		1

か		見前南	仙北	松園	順位
1	見前南		③	③	1
2	仙北	0		1	3
3	松園	0	②		2

### <代表決定戦>

北陵	0
土淵	0
大宮	1
巻堀	0

### 【決勝トーナメント】

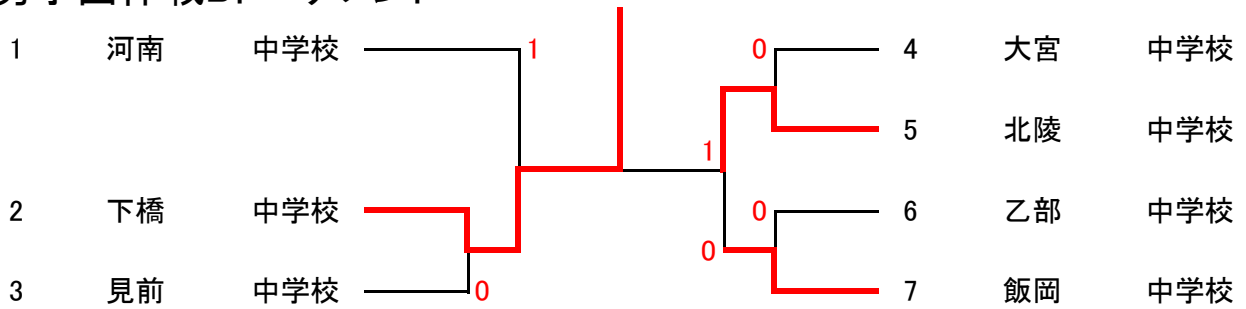
1	あ1位 北陵	0
2	え2位 見前	①
3	お2位 飯岡	0
4	い1位 黒石野	0
5	か2位 松園	②
6	う1位 土淵	1
7	え1位 大宮	1
8	い2位 下橋	③
9	お1位 下小路	0
10	あ2位 巻堀	0
11	う2位 岩大附属	④
12	か1位 見前南	0

### 《祝・県大会出場》

優勝	黒石野	中学校
第2位	見前南	中学校
第3位	見前	中学校
第3位	下小路	中学校
第5位	土淵	中学校

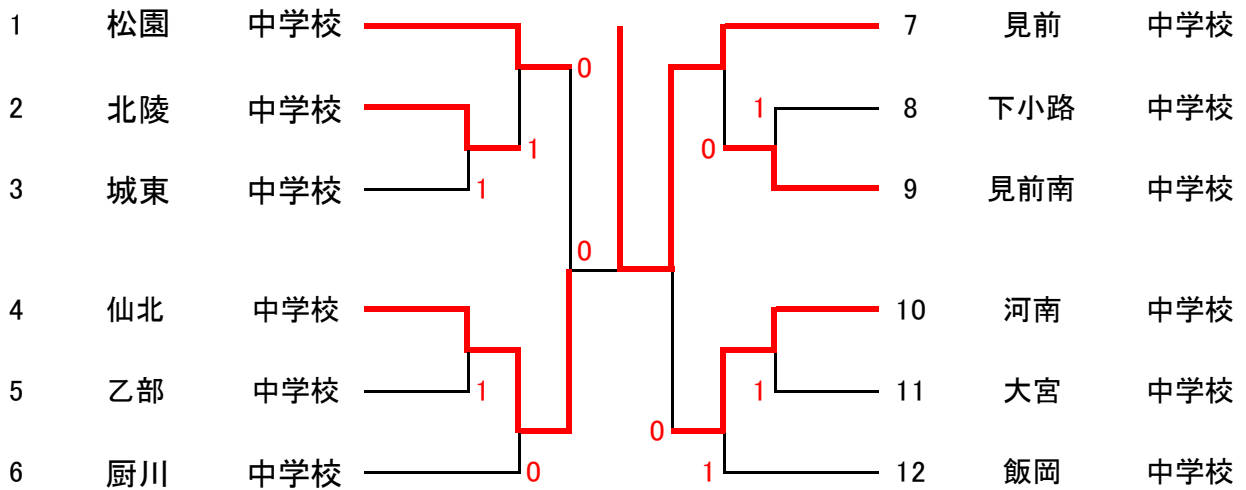
令和6年度 盛岡市中学校新人大会 ソフトテニス競技 団体B 組み合わせ R6.9.15

男子団体戦Bトーナメント



＜祝・入賞＞		
第1位	下橋	中学校
第2位	北陵	中学校

女子団体戦Bトーナメント



＜祝・入賞＞		
第1位	見前	中学校
第2位	仙北	中学校
第3位	河南	中学校
第3位	松園	中学校